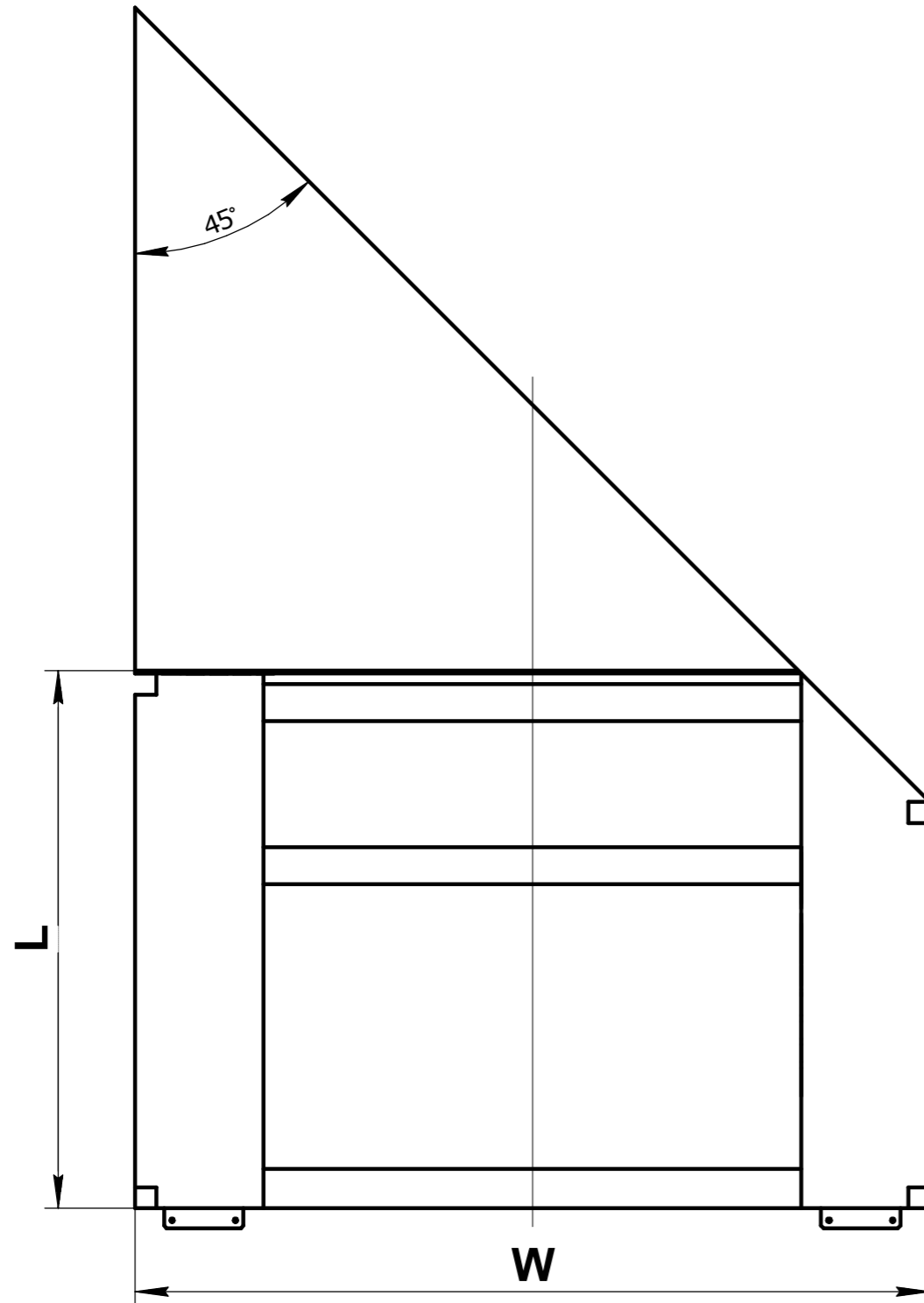
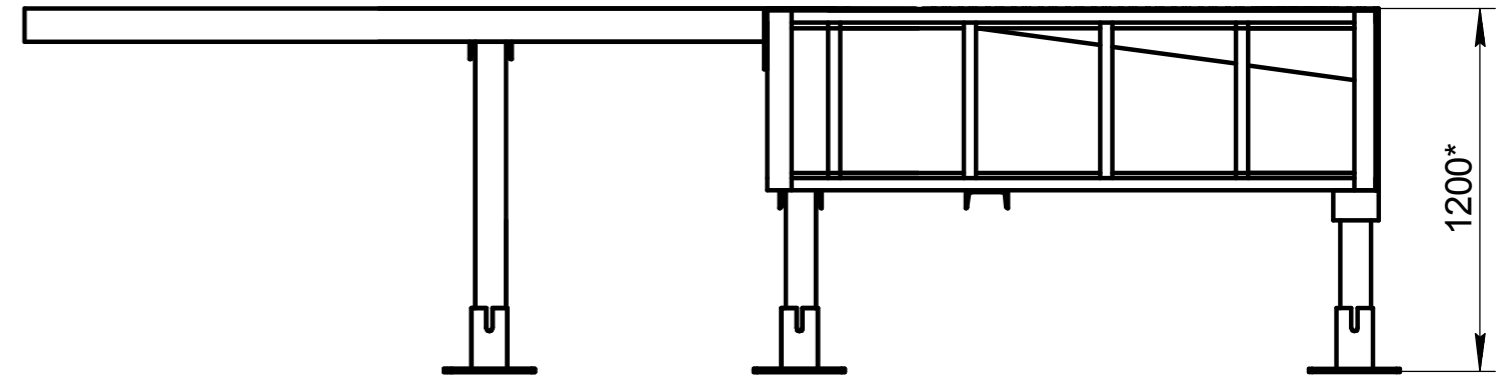
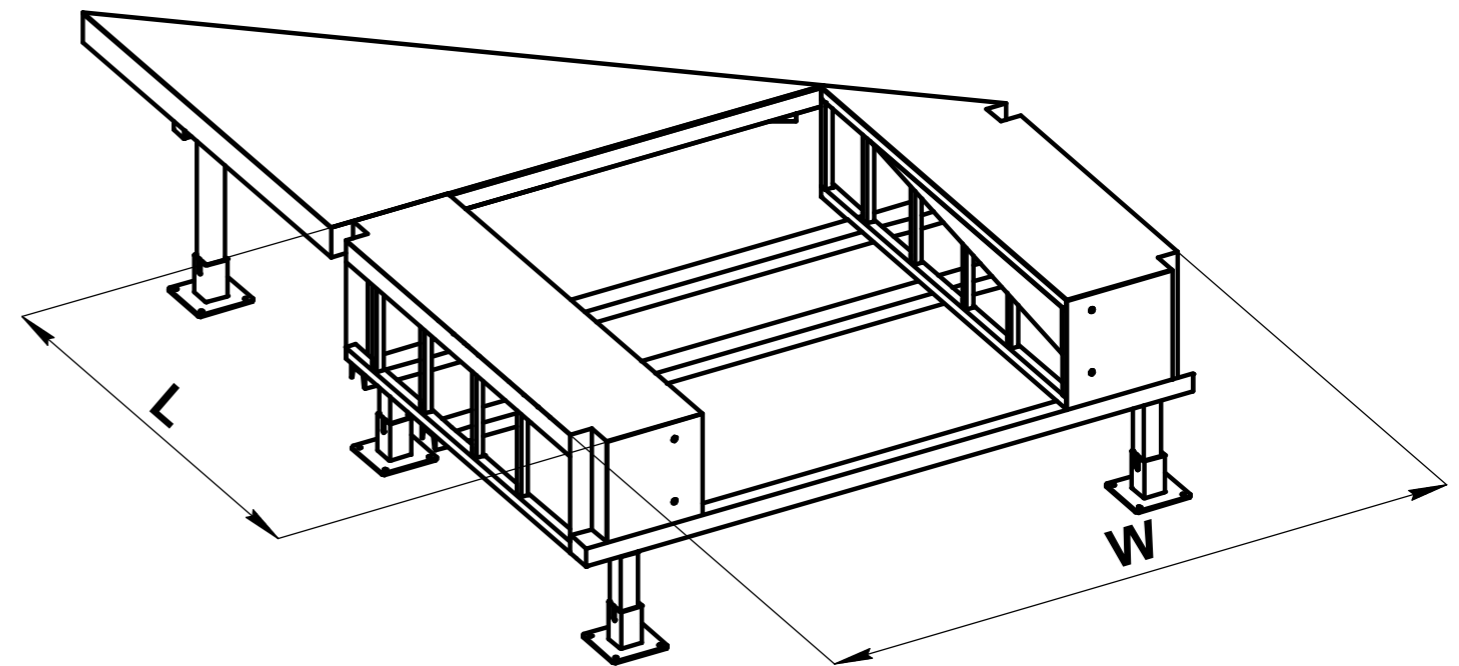


Модель фермы выносной FEN 45

На данном эскизе изображена ферма выносная косая (45°) шириной 3000мм под уравнительную платформу с поворотной аппаратурой длиной 2000мм, шириной 2000мм, высотой 600мм.



L=длина уравнительной платформы +30мм



- * - Размер для справок.
- Для получения более подробной информации обращайтесь в компанию "DoorHan".

					Модель фермы выносной FEN 45			
					Ферма выносная косая (45°) под уравнительную платформу механическую и с поворотной аппаратурой встроенного типа	Лит.	Масса	Масштаб
Изм.	Лист	№ докум.	Подп.	Дата				
Разраб.								
Проб.								
Т.контр.								
Н.контр.								
Утв.								
					Европейская линейка	DOORHAN®		

Перв. примен.

Справ. №

Подп. и дата

Инв. № дробл.

Взам. инв. №

Подп. и дата

Инв. № подл.